

5 in 1 Waschkonzentrat mit einzigartigem Frischekomfort



Ihr 5 in 1 Frische-Vorteil:

**BEKANT
AUS TV!**



- ✓ 100 % Waschkraft und Wäscheduft – 0 % Weichspüler
- ✓ Atmungsaktive Wohlfühlfrische mit Refresh-Effekt durch Mikroverkapselung
- ✓ Haut- und faserschonend, ohne Reizstoffe und Bleichmittel
- ✓ Universell einsetzbar für alle Textilien (Mischgewebe, Mikrofaser, Sport- und Freizeitkleidung, Seide, Wolle, Kaschmir...) von 30 - 95 °C
- ✓ Nachhaltiger Kalkschutz für Maschine, Heizstab und Textilien

Waschkonzentrat mit Vollautomatik für alle Gänge!



So einfach kann Wäsche waschen sein: Das innovative Hochkonzentrat mit Automatikkomfort eignet sich für alle farbechten Fasern, alle Waschprogramme, alle Wasserhärten und Verschmutzungen und für alle waschechten Anfänger und Profis!

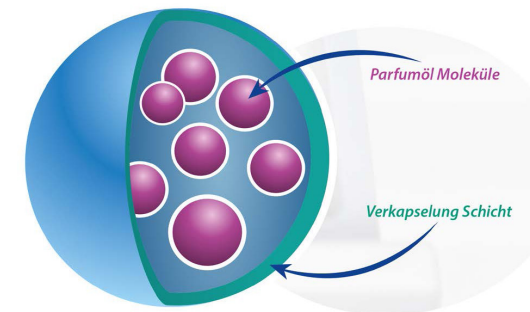
Die innovative 5-Fach Formel

Erstes Waschkonzentrat mit mikroverkapselten Parfümölen und Freshplex-Technologie!

**BEKANT
AUS TV!**



Mikroverkapselung



- ✓ Langzeit Faserschutz
- ✓ Farbschutz für brillante Farben
- ✓ Extra Frische – Neutralisiert Gerüche
- ✓ Besonders Hautfreundlich
- ✓ Ohne Bleichmittel, Farb- und Füllstoffe

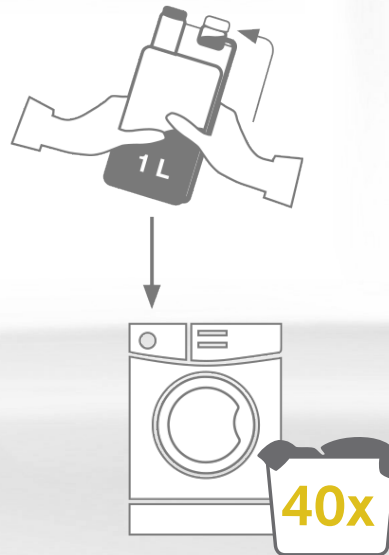
Einzigartige Dufterlebnisse



Anwendung / Dosierung



1. Verschluss der Dosierkammer öffnen
2. Flasche drücken, bis sich die Dosierkammer füllt
3. Eine Dosierkappe (25 ml Waschkonzentrat) in die Kammer füllen
4. Gewünschtes Waschprogramm starten



Der Umwelt zu Liebe

Bis zu
100%
Nachhaltigkeit

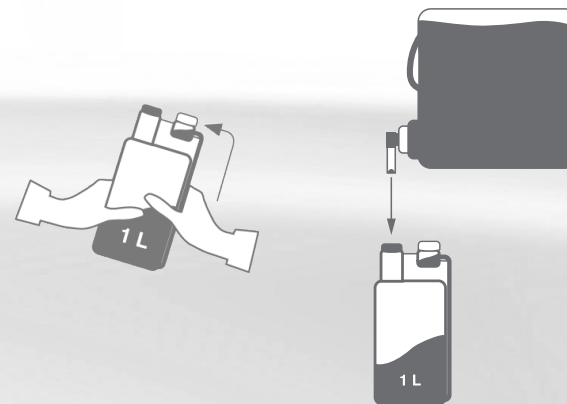


- ✓ **Alle Gebinde sind im recycelten Material (Rezyclat)* erhältlich!**



*Rezyklat ist aktuell die nachhaltigste Möglichkeit, etwas aus Kunststoff herzustellen!

- ✓ **Nachfüllsystem:
Verschiedene Nachfüllgebinde erhältlich
(2 bis 5 Ltr. Kanister, 1 Ltr. Beutel)**



Wir bringen Ihre Marke auf Erfolgskurs!

★ **AFZ** GmbH

Ausgezeichnet. Funktionell. Zuverlässig.
Hermann-Löns-Straße 113

33104 Paderborn

Tel.: 05254/6408430
Fax: 05254/6408435

E-Mail: service@afz-produkte.de
Internet: www.afz-produkte.de

Ansprechpartnerin:
Ltg. PM/QM Patricia Monse

Geschäftsführer:
Dipl.-Chem.-Ing. Michael Messing
Kaufmann Frank Monse



MADE IN GERMANY

